

VISTRON 150 - 500 C.ERM / C.EZM



Inhoudsopgave

Inhoudsopgave.....	2	
Algemene informatie.....	3	
Aanbrengen.....	3	
Montage van de voeler / Demontage van de flens.....	3	
Installatie.....	4	
Inbedrijfstelling.....		4
Garantievoorwaarden	4	
Aansluitingen		
VISTRON 150 C.ERM.....	5	
VISTRON 200-500 C.ERM.....	5	
VISTRON 300-500 C.EZM.....	6	
Veiligheidsklep.....	7	
Actieve anode protech.....	.	7
Onderhoud en reiniging.....	7	
Aansluitcontact.....	7	

Algemene informatie

Aanbrengen

Montage van de voeler / Demontage van de flens

Algemene informatie

De waterverwarmer met warmtewisselaar met gladde buis kan aangesloten worden op alle mogelijke gas- of stookoliebranders. De bescherming van de waterverwarmer wordt gegarandeerd door de bij 850° gebrande laag glaskeramik, die voldoet aan de vereisten van DIN 4753. De positie van de warmtewisselaar(s) wordt gebruikt om het water in de ketel volledig op te warmen.

Voor een optimale hygiëne houdt u de temperatuur het beste tussen 55° en 60°.

De warmwaterketel moet in een vorstvrije ruimte geplaatst worden door een erkend vakbedrijf.

De geëmailleerde reservoirs zijn geschikt voor gewoon drinkwater en toegelaten in combinatie met menginstallaties (CU-buis, verzinkte buis).

Alle niet-gebruikte aansluitingen moeten worden afgesloten. Houd bij het aansluiten rekening met de voorschriften van de plaatselijke watervoorzieningsmaatschappij en de desbetreffende DIN-normen.

Aanbrengen

De waterverwarmer moet langs boven en recht uit de pallet getild worden. Daartoe moeten eerst de transportborgen losgemaakt worden.

Let er op dat de ketel nergens in contact komt met muren of scherpe voorwerpen.

Plaats de ketel steeds op de sokkels.

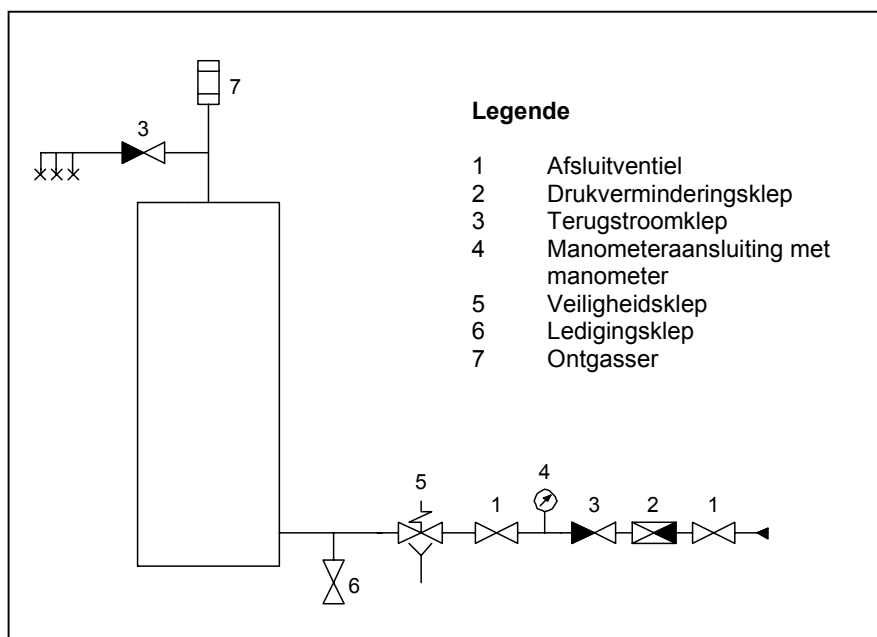
Boven op elk staand reservoir is een flens bevestigd, gebruik die als hulpstuk om het te dragen.

Montage van de voeler / Demontage van de flens

De dompelhuls van de voeler bevindt zich in de bovenste flens van de boiler.. Om de voeler te kunnen monteren, moet de flensafdekking verwijderd worden. In de onderste helft is er tevens de mogelijkheid om een dompelhuls te plaatsen. De zonnepanelen VISTRON C.EZM zijn ook nog uitgerust met een dompelhuls aan de zijkant, die de verwarmingsketel gebruikt voor de nachtverwarming.

De solar retourvoeler moet in de dompelhuls van de onderste flens gemonteerd worden.

De demontage van de flens mag enkel door een erkend vakman uitgevoerd worden.



Installatie

Inbedrijfstelling

Garantievoorwaarden

Installatie

De maximaal toegestane werkdruk van de waterverwarmer bedraagt 10 bar.

De openingsdruk van het veiligheidsventiel mag max. voor Zwitserland max. 6 bar en voor Duitsland max. 10 bar bedragen.

Er moet ofwel een nieuwe, ofwel een in de fabriek herziene veiligheidsklep gebruikt worden. Bij veronachtzaming van dit voorschrift vervalt elke aanspraak op garantie op de ketel.

Voor de installatie in Zwitserland dienen door de Schweiz. Verein des Gas- und Wasserfaches (SVGW) uitgegeven richtlijnen W3 nageleefd te worden.

Voor de installatie in de EU gelden de voorschriften van het desbetreffende land.

Niet-gebruikte aansluitingen moeten bij de installatie afgesloten en geïsoleerd worden.

De boilers 100-150 liter kunnen d.m.v. stelschroeven rechtop geplaatst worden. Vóór de boiler dient een filter (vuilvanger) geplaatst te worden.

De aansluiting van het koud en het warm water evenals het vertrek en de retour voor het laden van de boiler, is terug te vinden op e tekening op pagina 5 en 6.

Opgepast

Alle boilers zijn uitgerust met een vreemdstroomanode. Het vullen van de boiler mag enkel indien de anode is aangesloten. Werking zonder anode brengt de boiler schade toe.

Inbedrijfstelling

Laat het voor sanitaire doeleinden bestemde water in de ketel lopen door de koudwatertoevoer open te zetten en laat de lucht uit het systeem ontsnappen door een aftappunt te openen. Laat het verwarmingswater in de warmtewisselaar lopen en verlucht de installatie voorzichtig.

Het toestel mag enkel door een vakman in bedrijf gesteld worden.

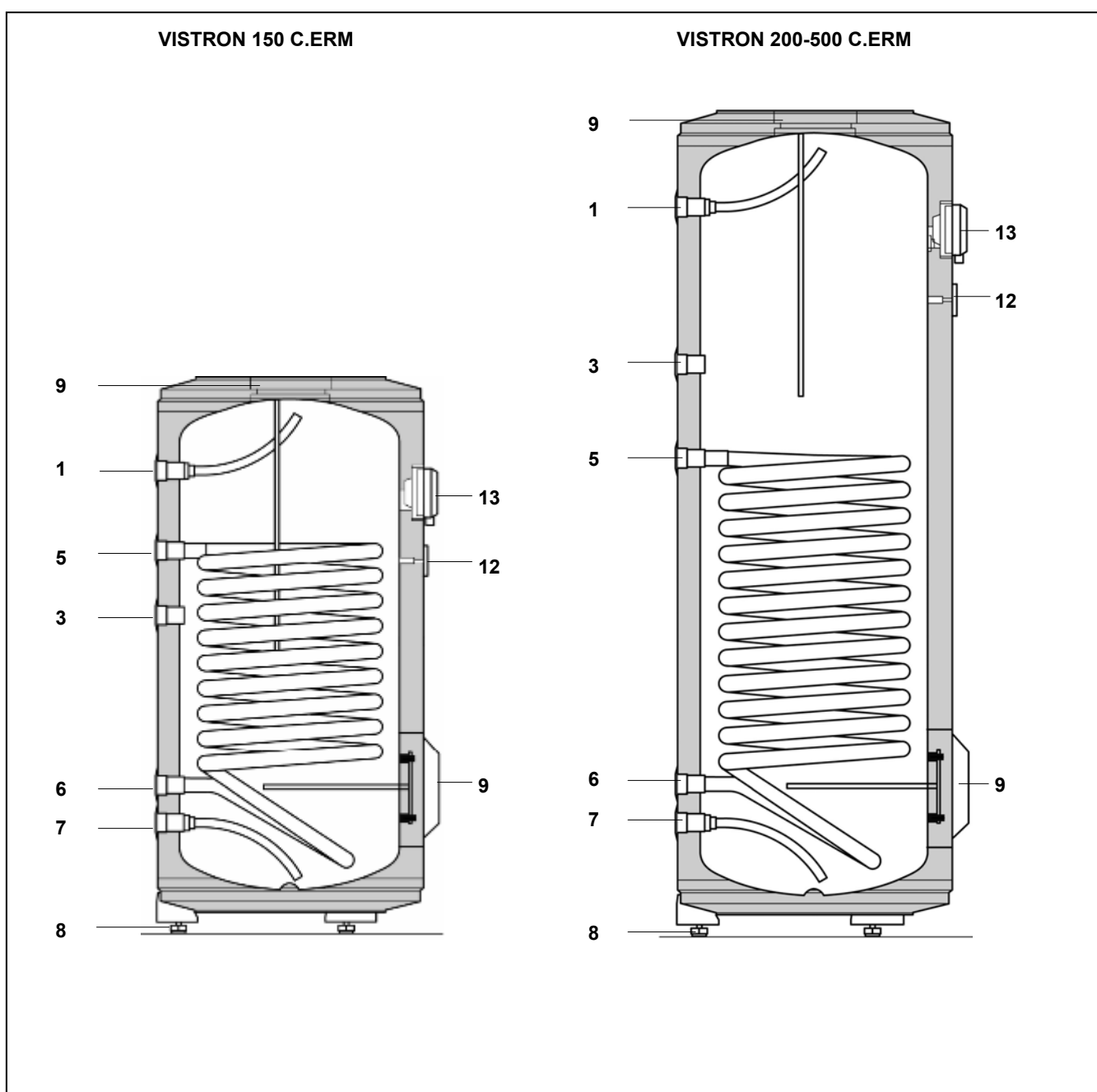
Garantievoorwaarden

Voor schade te wijten aan ongeoorloofd gebruik, foute montage, in het bijzonder het plaatsen van niet-originele wisselstukken, vervalt de garantie.

Aansluitingen

VISTRON 150 C.ERM

VISTRON 200-500 C.ERM



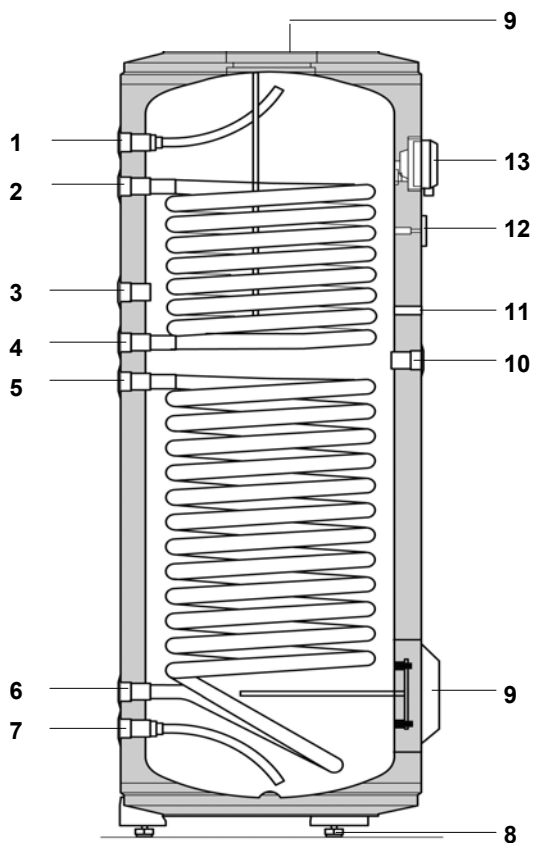
Legende

- 1 Warmwaterafvoer
- 3 Circulatieaansluiting
- 5 Voorloopaansluiting
- 6 Terugloopaansluiting
- 7 Koudwateraansluiting
- 8 Stelvoeten
- 9 Flensopening met voelerhuls
- 12 Thermometer
- 13 Actieve anode protech

Aansluitingen

VISTRON 300-500 C.EZM

VISTRON 300-500 C.EZM



Legende

- 1 Warmwaterafvoer
- 2 Voorloopaansluiting
- 3 Circulatieaansluiting
- 4 Terugloopaansluiting
- 5 Voorloopaansluiting
- 6 Terugloopaansluiting
- 7 Koudwateraansluiting
- 8 Stelvoeten
- 9 Flensopening met voelerhuls
- 10 Aansluiting inschroefbare verwarming
- 11 Dompelhuis
- 12 Thermometer
- 13 Actieve anode protech

Veiligheidsklep

Actieve anode protech

Onderhoud en reiniging

Aansluitcontact

Veiligheidsklep

De werking van de veiligheidsklep dient regelmatig gecontroleerd te worden door te verluchten (1-2 keer per maand). We bevelen een jaarlijks onderhoud door de installateur aan. Tijdens de opwarmtijd moet er om veiligheidsredenen water uit de veiligheidsklep lopen. De afvoerleiding moet open blijven.

Actieve anode protech

De actieve anode protech beschermt het reservoir tegen corrosie. De anode is onderhoudsvrij. De functie moet regelmatig (2 keer per maand) gecontroleerd worden. Als er een netaansluiting beschikbaar is, brandt het groene controlelampje.

Brandt tegelijkertijd het rode controlelampje, dan functioneert de actieve anode protech niet correct en dient u onmiddellijk assistentie te vragen aan de installateur of de desbetreffende herstellingsdienst.

Onderhoud en reiniging

Voor elke onderhoudsbeurt moet het toestel van de stroomvoorziening gekoppeld worden. De buitenafsluiting reinigt u het beste met een vochtige doek. Gebruik geen schuur- of oplosmiddelen. Als uw leidingwater erg hard is, kunt u de warmwaterketel het beste minstens om de twee jaar laten ontkalken. Daartoe moet de ketel leeggemaakt worden. De flens moet gedemonteerd worden om toegang tot de binnenkant te verkrijgen. Met behulp van een houten spatel kunt u de hardnekkigste afzettingen losmaken. De warmwaterketel uitspoelen met een waterstraal. Let er tijdens het reinigen op dat de beschermende laag niet beschadigd raakt.

Bij de staande ketels kan in plaats van een blindflens een warmtewisselaar gemonteerd worden.

Na de montage van de warmtewisselaar moet de dichtheid van de flens gecontroleerd worden.

Aansluitcontact

De elektrische inbouwverwarming en de inschroefbare elektrische verwarming moeten jaarlijks ontkalkt worden, afhankelijk van de waterhardheid eventueel regelmatig. Daarbij moet de juiste werking van de veiligheidstemperatuurbegrenzer, de regelthermostaat en de verwarmingselementen gecontroleerd worden. Als de veiligheidstemperatuurbegrenzer (beveiliging tegen oververhitting) geactiveerd wordt, dient u assistentie te vragen aan de herstellingsdienst.

Neem de VDE-0100 voorschriften van uw energiebedrijf in acht. Het verwarmingselement is bestemd voor vaste aansluiting. Zorg voor voldoende leidingsdoorsnede. Het toestel moet over een lengte van minstens 3 mm meerpolig van het net gescheiden kunnen worden. De aardleiding moet 100 mm langer zijn dan de andere leidingen.

Let er bij de installatie op dat de equipotentiaalverbinding aangesloten is.

Service:

ELCO GmbH
D - 64546 Mörfelden-Walldorf

ELCO Austria GmbH
A - 2544 Leobersdorf

ELCOTHERM AG
CH - 7324 Vilters

ELCO-Rendamax B.V.
NL - 1410 AB Naarden

ELCO Belgium n.v./s.a.
B - 1731 Zellik