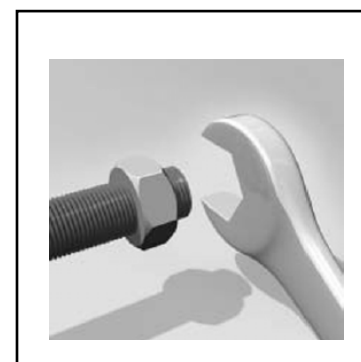
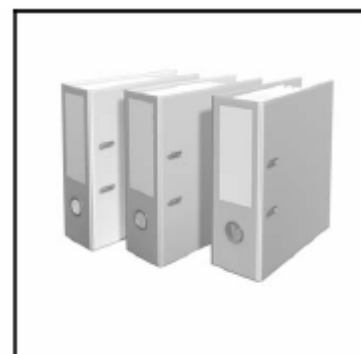


Pompe à chaleur d`au chaude sanitaire  
MULTIAQUA

---



02/2007

Art. Nr. 11051080

## Table des matières

1	<b>DESCRIPTION GENERALE MULTIAQUA</b>	<b>3</b>
2	<b>FONCTIONNEMENT</b>	<b>3</b>
3	<b>DONNÉES TECHNIQUES MODELL 38</b>	<b>4</b>
	3.1 Puissance d'eau chaude sanitaire Modell 38	4
4	<b>DONNÉES TECHNIQUES MODELL 57</b>	<b>5</b>
	4.1 Puissance d'eau chaude sanitaire Modell 57	5
5	<b>DIMENSIONS</b>	<b>6</b>
6	<b>ACCESSOIRES</b>	<b>7</b>
	Circulateur eau (ou eau glycolée) du circuit de captation de chaleur	7
	Assemblage diamètre 1" pour montage départ	7
7	<b>APPLICATIONS</b>	<b>8</b>
8	<b>INDICATIONS D'ASSEMBLAGE</b>	<b>11</b>
	Mise en place	11
	Raccordements électriques	11
	Pompe à chaleur	11
	Résistance supplémentaire (option)	11
	Connexions hydrauliques	12
9	<b>PARAMETRISATION ET MISE EN SERVICE</b>	<b>12</b>
10	<b>COMMANDE MULTIAQUA</b>	<b>13</b>
11	<b>APRES LA MISE EN SERVICE</b>	<b>21</b>
	Entretien	21

## 1 Description générale Multiaqua

Multiaqua est une pompe à chaleur conçue pour prélever de la chaleur d'un flux d'eau (ou d'eau glycolée), typiquement le retour de la distribution du chauffage, pour produire de l'eau chaude sanitaire. Multiaqua se combine avec les accumulateurs qui soit muni d'un bride de diamètre 180 mm. Multiaqua comporte une résistance électrique intégrée, mais il est également possible de monter une résistance supplémentaire, à sélectionner parmi les accessoires .

Un dispositif de régulation permet d'éviter le risque de formation de légionellose.

- Fiable et silencieux
- Construction de qualité
- Pas d'entretien
- Performances élevées
- Extrêmement silencieux
- Encombrement minimal
- Design moderne
- Carrosserie robuste
- Facile à utiliser



## 2 Fonctionnement

Multiaqua est à fixer à un des accumulateurs des séries ACS ou ACS-SOL, ou bien à tout autre accumulateur pour eau chaude sanitaire qui soit muni d'un bride de 180 mm de diamètre. V. la section "dimensions" pour le dessin du bride. Côté captation de chaleur, Multiaqua est à connecter par des conduites flexibles (v. kit en options).

Il est possible de prélever la chaleur de l'eau en retour de la distribution de chauffage (avec chauffage pompe à chaleur ou chaudière) ou encore du circuit de rafraîchissement d'une cave, d'un puits de récolte d'eaux usées, etc.

Multiaqua, à son enclenchement, réchauffe l'eau chaude sanitaire en prenant de la chaleur du circuit de captation à l'aide de la pompe à chaleur.

Lorsqu'un des cas suivant se présente, le régulateur arrête la pompe à chaleur en la mettant en attente:

1. La valeur de la température de l'eau chaude est supérieure à la valeur de consigne (réglage usine: 50°C)
2. L'eau refroidie par la captation de chaleur a été refroidie jusqu'à la valeur minimale admise (réglage usine: 18°C).

Si la pompe à chaleur ne peut pas fonctionner, le régulateur la déclenche et pour chauffer l'eau il enclenche à sa place la résistance électrique. Le résistance ne fonctionne jamais en même temps que la pompe à chaleur.

Il est aussi possible de soutirer de la chaleur d'autres types de circuits, également en utilisant des circuits d'eau glycolée, mais dans ces cas il faut vérifier les paramètres de contrôle.

Le régulateur permet d'amener l'eau, pendant la nuit à des intervalles de 24h, à une température de 60°C, en éliminant ainsi le risque lié à la formation de légionellose.

### 3 Données techniques Modell 38

<b>Pompe à chaleur (PAC)</b>			<b>Source de chaleur</b>		
Puissance thermique moyenne PAC*	kW	3.8	Type de fluide à l'évaporateur		eau, eau glycolée
Puissance électrique moyenne PAC	kW	1.1	Temp. min. entrée fluide de captation	°C	+10
Puissance résistance intégrée	kW	1.7	Temp. min. réglage usine*	°C	+18*
Puiss. moy. de refroidissement captation	kW	2.7	Débit nominal eau	l/h	375
			Perte de charge interne	kPa	2.0
<b>Température eau chaude sanitaire</b>			Poids Multiaqua (sans accumulateur)	kg	65
Set température en bas de l'accumulateur	°C	50°C	Raccords	R"	3/4
Température utilisation eau chaude	°C	55°C			
<b>Fluide réfrigérant</b>			<b>Autres données électriques</b>		
Type		R134a	Alimentation Multiaqua	V-f-Hz	230-1-50
Quantité	kg	0.5	Courant max	A	7.3
			Protection externe à prévoir	A/T	10

\* La limite de 18°C a été fixée afin d'éviter la formation de condensats. Il est possible de prélever de la chaleur de circuits plus froids en modifiant la limite de 18°C, pour d'autres applications.

#### 3.1 Puissance d'eau chaude sanitaire Modell 38

##### Données de base

Puissance thermique	3800	W
Set température en bas de l'accumulateur	50	°C
Température utilisation eau chaude	55	°C
Température de l'eau chaude moyenne	52.5	°C
Température d'entrée d'eau chaude	10	°C
Puissance thermique résistance intégrée	1700	W

<b>Contenu d'accumulateur</b>	<b>300 l</b>	<b>400 l</b>	<b>500 l</b>	<b>800 l</b>
Température mixte	45 °C	45 °C	45 °C	45 °C
10min.- Puissance à 45°C accumulateur chargée	350 l/10'	467 l/10'	583 l/10'	933 l/10'
h- Puissance à 45°C accumulateur chargée	443 l/h	560 l/h	677 l/h	1027 l/h
Puissance continue à 45°C Multiaqua	93 l/h	93 l/h	93 l/h	93 l/h
Puissance continue 24 h à 45°C	2'241 l/24h	2'241 l/24h	2241 l/24h	2241 l/24h
Durée de chauffage à 55°C	4.13 h	5.51 h	6.89 h	11.02 h
Temps de réchauffage fonction de legionelle 55°C à 65°C	2.05 h	2.74 h	3.42 h	5.47 h

## 4 Données techniques Modell 57

<b>Pompe à chaleur (PAC)</b>			<b>Source de chaleur</b>		
Puissance thermique moyenne PAC*	kW	5.7	Type de fluide à l'évaporateur		Wasser oder Sole
Puissance électrique moyenne PAC	kW	1.7	Temp. min. entrée fluide de captation	°C	+10
Puissance résistance intégrée	kW	Nicht integriert	Temp. min. réglage usine*	°C	+18*
Puiss. moy. de refroidissement captation	kW	4.0	Débit nominal eau	l/h	563
			Perte de charge interne	kPa	2.0
<u>Température eau chaude sanitaire</u>			Poids Multiaqua (sans accumulateur)	kg	75
Set température en bas de l'accumulateur	°C	50°C	Raccords	R"	3/4
Température utilisation eau chaude	°C	55°C			
			<b>Autres données électriques</b>		
<u>Fluide réfrigérant</u>			Alimentation Multiaqua	V-f-Hz	230-1-50
Type		R134a	Courant max	A	10
Quantité	kg	0.8	Protection externe à prévoir	A/T	10

\* La limite de 18°C a été fixée afin d'éviter la formation de condensats. Il est possible de prélever de la chaleur de circuits plus froids en modifiant la limite de 18°C, pour d'autres applications.

### 4.1 Puissance d'eau chaude sanitaire Modell 57

#### Données de base

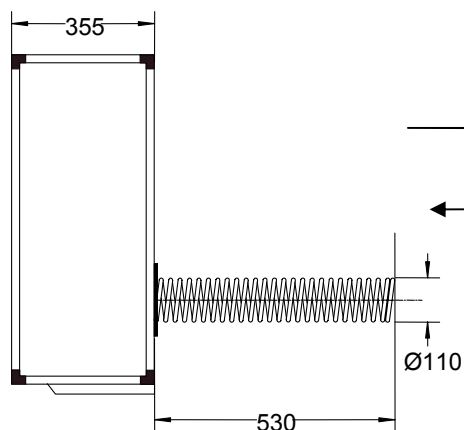
Puissance thermique	5700 W
Set température en bas de l'accumulateur	50 °C
Température utilisation eau chaude	55 °C
Température de l'eau chaude moyenne	52.5 °C
Température d'entrée d'eau chaude	10 °C

<b>Contenu d'accumulateur</b>	<b>300 l</b>	<b>400 l</b>	<b>500 l</b>	<b>800 l</b>
Puissance Résistance chauffante électrique Supplémentaire	2'500 W	3500 W	4500 W	7500 W
Température mixte	45 °C	45 °C	45 °C	45 °C
10min.- Puissance à 45°C accumulateur chargée	350 l/10'	467 l/10'	583 l/10'	933 l/10'
h- Puissance à 45°C accumulateur chargée	490 l/h	607 l/h	723 l/h	1073 l/h
Puissance continue à 45°C Multiaqua	140 l/h	140 l/h	140 l/h	140 l/h
Puissance continue 24 h à 45°C	3'361 l / 24h	3361 l / 24h	3361 l / 24h	3361 l / 24h
Durée de chauffage à 55 °C	2.75 h	3.67 h	4.59 h	7.35 h
Temps de réchauffage fonction de legionelle 65 °C	1.40 h	1.33 h	1.29 h	1.24 h

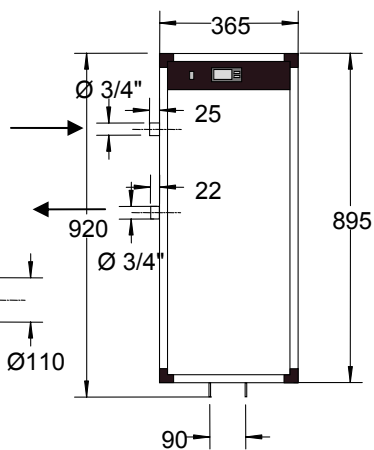
<b>Contenu d'accumulateur</b>	<b>1000 l</b>	<b>1500 l</b>
Puissance Résistance chauffante électrique Supplémentaire	9000 W	15000 W
Température mixte	45 °C	45 °C
10min.- Puissance à 45°C accumulateur chargée	1167 l/10'	1750 l/10'
h- Puissance à 45°C accumulateur chargée	1307 l/h	1890 l/h
Puissance continue à 45°C Multiaqua	140 l/h	140 l/h
Puissance continue 24 h à 45°C	3361 l / 24h	3361 l / 24h
Durée de chauffage à 55 °C	9.18 h	13.77 h
Temps de réchauffage fonction de legionelle 65 °C	1.29 h	1.16 h

## 5 Dimensions

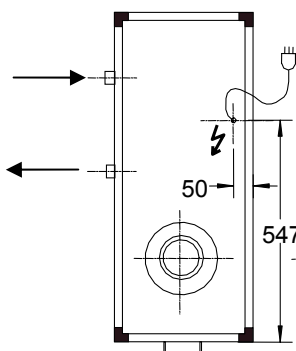
Avis droite



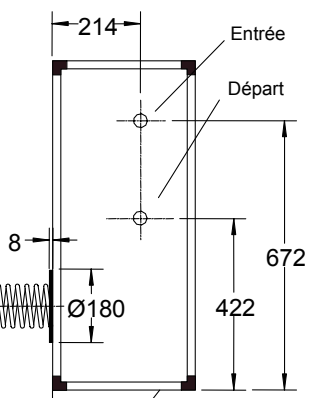
Avis avant



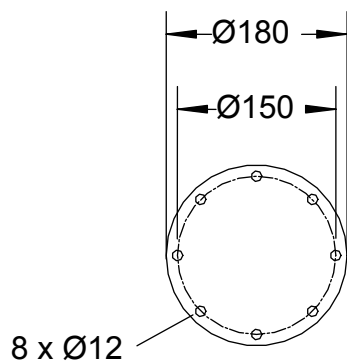
Avis derrière



Avis gauche



Mesures  
Bride d'accumulateur



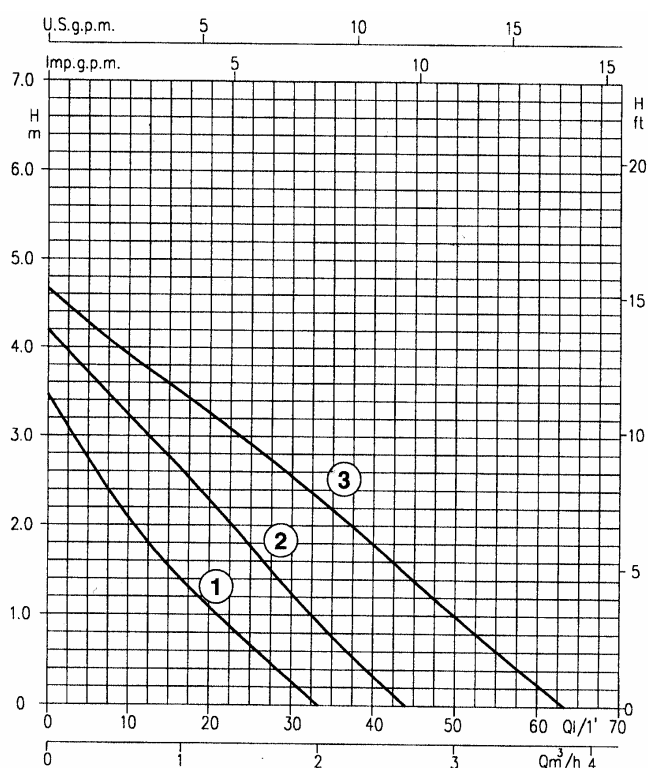
## 6 accessoires

### **Circulateur eau (ou eau glycolée) du circuit de captation de chaleur**

Termogamma a sélectionné un circulateur pour le circuit de prélèvement de la chaleur. La figure indique les prestations du circulateur. Selon les pertes de charge qu'il faut vaincre on peut sélectionner une des trois vitesses.

### **Indications de projet**

Les valeurs des débits nominaux aux échangeurs, indiquées dans les tableaux des données techniques, constituent des valeurs minimales qui doivent être garanties afin d'obtenir les performances indiquées.



### **Assemblage diamètre 1" pour montage départ**

Assemblage diamètre 1" avec deux raccords 3/4" et deux robinets avec:

- 2 T (laiton)
- 2 robinets 3/4" (laiton)
- 2 nipples (laiton)
- 1 clapet anti-retour (laiton)
- 2 réductions 1-1/2" (laiton)



## 7 Applications

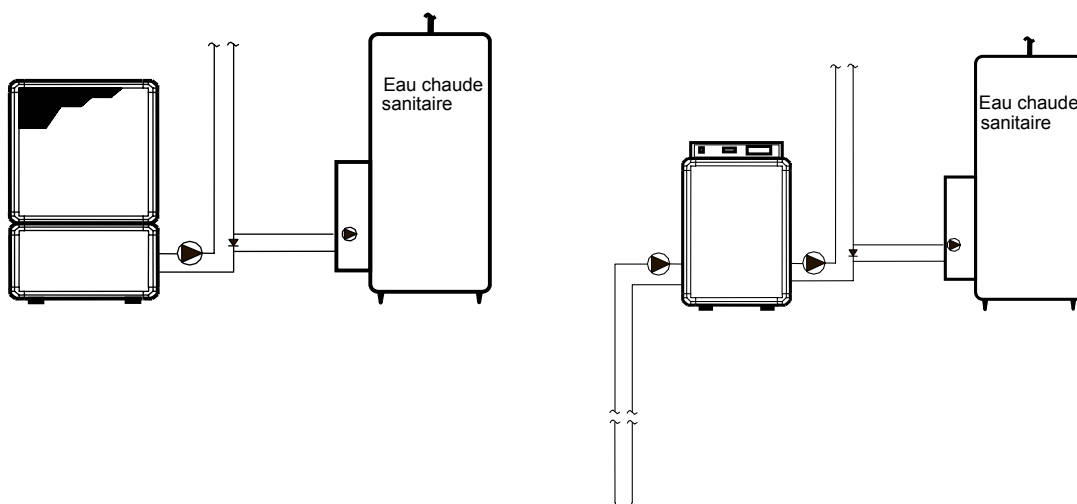
### Exemple 1 Pompe à chaleur à sonde géothermique ou air-eau avec départ direct, Multiaqua avec captation de chaleur sur le retour chauffage

Avec ce système la chaleur est captée du circuit de distribution du chauffage. Le prélèvement, effectué sur la conduite de retour, baisse légèrement la température d'entrée à la pompe à chaleur, ce qui en améliore les prestations.

Ceci est un exemple où l'introduction de Multiaqua se combine parfaitement avec l'utilisation d'une pompe à chaleur.

L'énergie que Multiaqua prélève doit être fournie par la pompe à chaleur. Afin de garantir toujours une correcte livraison de chaleur au bâtiment, il est possible d'arrêter le prélèvement de chaleur de la part de Multiaqua lorsque la demande du bâtiment dépasse un certain seuil. Cette condition se présente très rarement pendant le jour plus froid de l'hiver. La production d'eau chaude reste garantie grâce à la résistance intégrée.

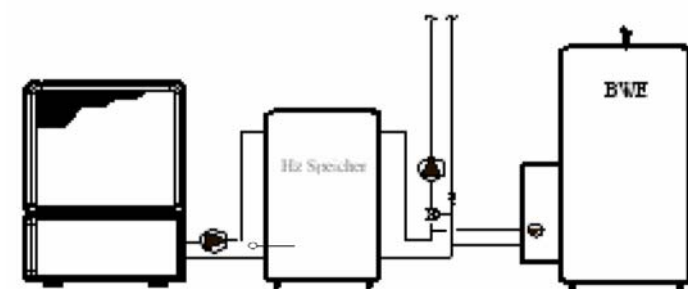
Cette application permet, en été, de rafraîchir le circuit de distribution de chauffage, en livrant ainsi un rafraîchissement aux pièces. Multiaqua s'arrête si la température du circuit de distribution descend en-dessous de 18°C.



### Exemple special ( sans effect de refroidissement )

Si l'écoulement minimal ne peut pas être garanti, cette solution peut être fournie. L'énergie est renvoyée directement de l'accumulateur. La température de protection contre le gel dans l'accumulateur doit être surveillée et ajustée.

Lors descendre au-dessous de la température d'accumulateur + 15°C, la pompe à chaleur principale est activée..



Cette solution recommande seulement si l'écoulement dans le système de chauffage ne peut pas être garanti, puisque l'effet frigorifique en été ne peut pas être utilisé. Également la pompe à chaleur principale en été doit aussi être activée.

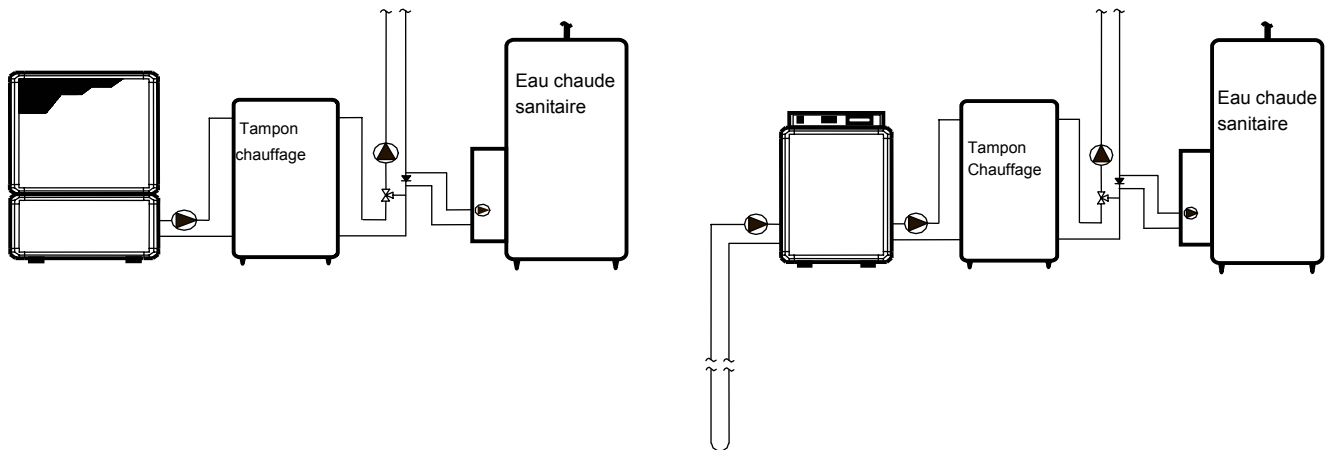
**Exemple 2 Pompe à chaleur à sonde géothermique ou air-eau avec vase tampon intermédiaire, Multiaqua avec prélèvement de chaleur du retour chauffage (ici aussi il est toutefois possible de capter la chaleur de la sonde géothermique!)**

Avec ce système la chaleur est captée du circuit de distribution du chauffage. Le prélèvement, effectué sur la conduite de retour, baisse légèrement la température d'entrée à la pompe à chaleur, ce qui en améliore les prestations.

Ceci est un exemple où l'introduction de Multiaqua se combine parfaitement avec l'utilisation d'une pompe à chaleur.

L'énergie que Multiaqua prélève doit être fournie par la pompe à chaleur. Afin de garantir toujours une correcte livraison de chaleur au bâtiment, il est possible d'arrêter le prélèvement de chaleur de la part de Multiaqua lorsque la demande du bâtiment dépasse un certain seuil. Cette condition se présente très rarement pendant le jour plus froids de l'hiver. La production d'eau chaude reste garantie grâce à la résistance intégrée.

Cette application permet, en été, de rafraîchir le circuit de distribution de chauffage, en livrant ainsi un rafraîchissement aux pièces. Multiaqua s'arrête si la température du circuit de distribution descend en-dessous de 18°C.



**Exemple 3 Combinaison avec capteur solaire**

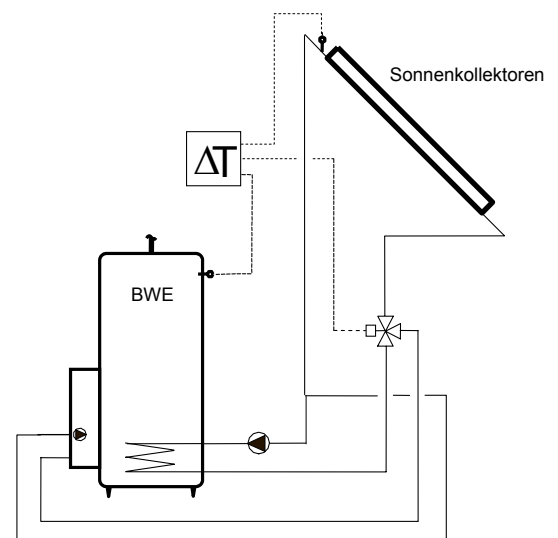
Avec ce système Multiaqua prélève la chaleur sur le circuit de captation solaire. Si la température mesurée au niveau du capteur est supérieure à celle de l'eau dans la partie haute de l'accumulateur eau chaude, le flux de l'eau glycolée chauffée par le capteur est laissé transiter dans l'échangeur de chaleur de l'accumulateur.

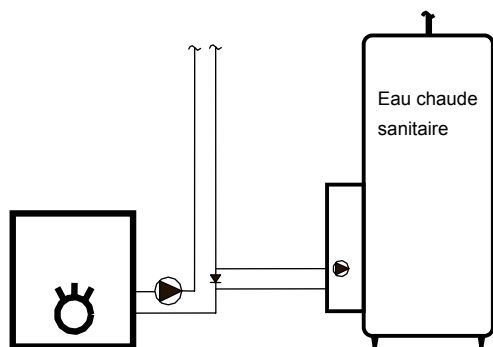
dans le cas contraire, l'eau en provenance du capteur est déviée dans Multiaqua, qui y prélève de la chaleur et chauffe l'eau chaude.

De cette façon, le capteur, dans des conditions où il aurait été simplement déclenché, continue à fournir une prestation en amenant de la chaleur à basse température à Multiaqua, qui chauffe l'eau sanitaire.

L'eau chaude est ainsi chauffée en utilisant l'énergie solaire dans des situations où sans Multiaqua le capteur serait inutilisé, ce qui représente une grande partie du temps (temps nuageux, conditions sans soleil direct, etc.).

Si toutefois la température de l'eau glycolée qui arrive à Multiaqua est trop basse, alors la pompe à chaleur est arrêtée et le chauffage se poursuit grâce à la résistance électrique.





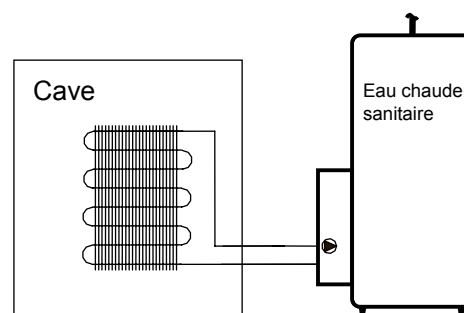
**Exemple 4 Chaudière, Multiaqua avec prélèvement de chaleur du retour chauffage**

Avec ce système la chaleur est captée du circuit de distribution du chauffage. Le prélèvement, effectué sur la conduite de retour, baisse légèrement la température d'entrée à la chaudière, ce qui en améliore les prestations s'il s'agit d'un modèle à condensation des fumées.

Cette application permet, en été, de rafraîchir le circuit de distribution de chauffage, en livrant ainsi un rafraîchissement aux pièces. Multiaqua s'arrête si la température du circuit de distribution descend en-dessous de 18°C.

**Exemple 5 Combinaison avec refroidissement cave**

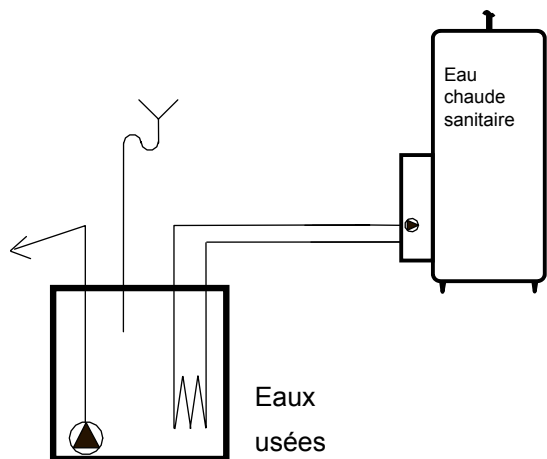
Avec ce système Multiaqua prélève de la chaleur depuis un circuit relié, intérieurement à la cave, à un échangeur de chaleur statique. De cette façon il est possible de maintenir la pièce à une température suffisamment basse. Une fois que le circuit atteint la température minimale, la pompe à chaleur est arrêtée et le chauffage continue par la résistance électrique intégrée.



L'échangeur statique idéal pour une cave est de grandes dimensions, de sorte à ce qu'il puisse refroidir la pièce tout en étant à une température assez élevée pour que l'air ne résulte pas séché par condensation de l'humidité sur l'échangeur.

**Exemple 6 Prélèvement de chaleur des eaux usées**

Ce système permet de récupérer de la chaleur des eaux usées récoltées dans un puits avant d'être expulsées. La chaleur captée provient alors de douches, bains, machines de lavage, etc.



## 8 Indications d'assemblage

### Mise en place

Multiaqua être placée à l'intérieur d'un bâtiment.

- Pour le transport, la pompe à chaleur est posée sur une palette et revêtue d'une pellicule contre les rayures.
- L'emballage peut être enlevé uniquement lorsque l'appareil se trouve dans la position définitive. Enlever avec soin Multiaqua en évitant de l'exposer à des coups.
- La mise en place doit être exécutée avec soin et précision.
- Les indications de projet et les schémas doivent être observés scrupuleusement.
- A la réception de Multiaqua contrôler les éventuels dommages de transport, si l'envoi est complet et correspond à ce qui a été commandé. Si ce n'est pas le cas, il faut notifier IMMEDIATEMENT le cas à l'entreprise de transport.
- Multiaqua est à loger à l'endroit prévu. Prévoir l'accessibilité suffisante au tableau de commande et aux côtés pour les contrôles et l'entretien.

L'endroit prévu doit supporter le poids de Multiaqua et de l'accumulateur, en service. L'endroit doit aussi être libre de l'accumulation de poussière ou corps étrangers. Si la pompe à chaleur est installée au sous-sol, choisir une place qui ne puisse pas être inondée.

- Le niveau des émissions acoustiques de Multiaqua est très contenu (3 niveaux d'amortissement des parties mobiles plus carrosserie insonorisée). Cependant, il dépend de l'extension de la pièce, de la capacité d'absorption des matériaux présents, des réflexions, de la capacité de propagation des sons dans les matériaux de construction, etc.
- Les conduites du circuit d'eau glycolée et de l'eau chauffée côté utilisateur, doivent être fixées aux éléments de construction du bâtiment et non à la pompe à chaleur. Ils doivent être connectés à la pompe à chaleur par des connexions flexibles, de telle sorte qu'ils puissent osciller librement. De cette façon on évitera la propagation de vibrations ennuyeuses dans la structure du bâtiment.

### Raccordements électriques

**L'alimentation électrique doit être exécutée dans le respect des prescriptions locales. Elle doit correspondre avec une tolérance de 2% pour le courant et 10% pour la tension. Ne pas raccorder si la différence de tension entre les phases est supérieure à 2%. Le fonctionnement en dehors de ces limites implique la perte des droits de garantie. Si nécessaire se mettre en contact avec le distributeur d'électricité local.**

### Pompe à chaleur

Le câblage interne est effectué en fabrique, comme indiqué sur le schéma qui accompagne la machine.

La pompe à chaleur est munie d'un tableau de commande sur le toit, avec

- L'interrupteur principal du système
- Le module de gestion avec écran
- Des bornes de commande d'une résistance électrique supplémentaire
- Câble avec fiche 230V pour la connexion au réseau électrique

### Résistance supplémentaire (option)

Multiaqua inclut une résistance déjà intégrée de 1.7 kW. Il est toutefois possible d'ajouter une résistance additionnelle de la série RES D ACS, typiquement pour des accumulateurs de 500 litre ou plus.

La résistance additionnelle est équipée d'un relais intégré, raison pour laquelle il est nécessaire de prévoir les connexions suivantes:

- Alimentation électrique (inclu un fusible de protection 3P+PE 10 A/T) à exécuter séparément
- la commande, à connecter aux bornes 1 et 2 du tableau électrique de Multiaqua

La résistance-même comporte également un thermostat de régulation et un thermostat de sécurité.

## Connexions hydrauliques

Multiaqua peut être raccordée dans toute position dans le local. Les raccords hydrauliques se trouvent sur le côté.

Pour le raccordement utiliser des conduites flexibles (option) afin d'éviter la transmission de vibrations.

## 9 Paramétrisation et mise en service

La mise en service de Multiaqua doit être accomplie uniquement par des personnes qualifiées. Les paramètres de Multiaqua réglés en usine permettent un certain nombre d'applications. Avant la mise en service, si nécessaire, certains paramètres spécifiques à l'installation peuvent être modifiés. Le manuel de l'utilisateur se trouve dans la documentation annexée au régulateur et peut être demandée à Termogamma. Les paramètres peuvent être modifiés selon autorisation:

- Seul un technicien qualifié peut varier:
  - température minimale fluide de captation
- L'utilisateur est autorisé à modifier la valeur de consigne de:
  - température requise dans le bas de l'accumulateur

## 10 Commande Multiaqua

### Tableau de commande

AQUATOP V dispose d'un seul interrupteur principal ou de commande, pour une compréhension et une fiabilité maximales.

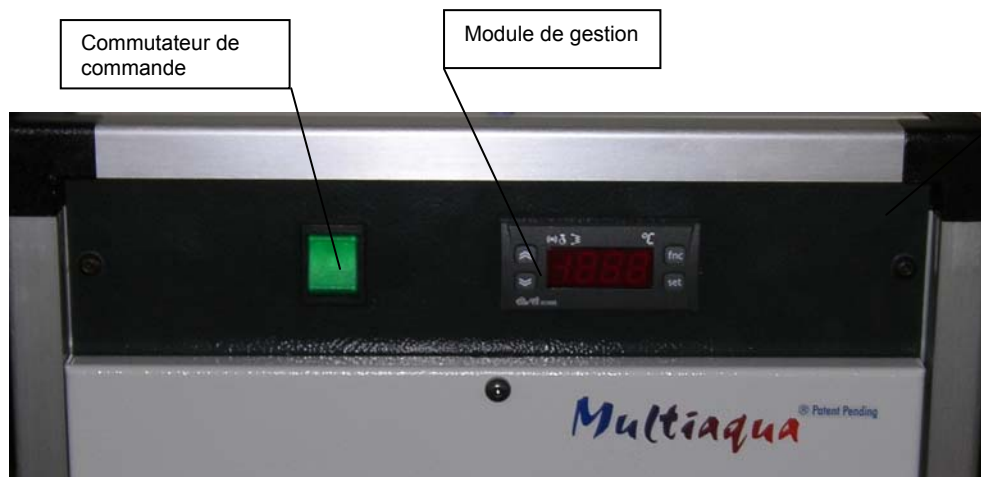


Figure 1 –AQUATOP V Tableau de commande

**RESPECT : Le système électrique doit être fourni conformément des dispositions locales !**

### Module de gestion

Le module de gestion, chargé de gérer les éléments de la machine, est inséré dans le tableau de commande qui se trouve sur la partie supérieure de AQUATOP V, comme il apparaît à la **Figure 1**.

L'interface, formée par le frontal de l'instrument, permet d'accomplir toutes les opérations liées à l'utilisation de l'instrument et en particulier de :

- mémoriser les paramètres de fonctionnement
- gérer les situations d'erreur



Figure 2 - Reproduction du frontal du module de gestion

Le module de gestion permet d'effectuer la régulation de la température de retour au condenseur grâce à la sonde incluse et posée dans la machine, gère le fonctionnement de la pompe du circuit d'eau glycolée, enregistre les heures de fonctionnement et offre les informations d'erreur pour un diagnostic complet.

Le module, en recevant un signal simple d'appel (contact ouvert / fermé), active la pompe à chaleur. Il la désactive lorsque la température d'eau chauffage sanitaire atteint une valeur mémorisée (Setpoint), en la faisant repartir lorsque la température retombe sous cette valeur. Multiaqua, lorsqu'elle est appelée à fonctionner, est donc en mesure de maintenir une température de retour fixe.

Description d'utilisation – Notice d'emploi

Le tableau de commande de Multiaqua comprend:

Un interrupteur principal vert ON/OFF.

Une unité électronique pour la commande et le diagnostic des défauts (Programmation: voir ci-dessous)

Paramétrage et mise en service

La mise en service de Multiaqua ne doit être exécutée que par des personnes qualifiées.

Multiaqua dispose de paramètres réglés d'usine et est ainsi déjà préparé pour répondre à bon nombre d'exigences. Lors de la mise en service certains paramètres peuvent être changés en fonction des besoins de l'installation ; ces paramètres sont toutefois disponibles sous autorisations d'accès définies dans le régulateur, à savoir:

Modification de la température minimale de prélèvement de liquide (eau):

Technicien autorisé

Modification de la température exigée de l'eau chaude de l'accumulateur:

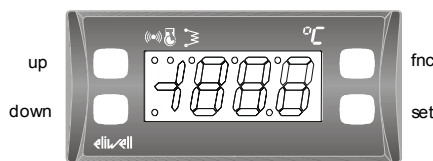
Utilisateur

Dispositif de commande

Le tableau de commande est composé d'un display avec 3 chiffres, plus des signes pour l'affichage des températures, des paramètres, du code alarme, de la valeur du paramètre, etc.

Pendant le fonctionnement de la pompe à chaleur la température affichée correspond au Set-point Boiler (Température souhaitée dans le boiler).

L'affichage et la programmation de l'appareil se trouve sous MENU; la navigation s'effectue au moyen des touches <up>, <down>, <set> et <fnc>



UP: a pour fonction d'élever la valeur du paramètre incrémenté par le MENU, et d'activer ainsi la fonction qui lui est associée.

DOWN: a pour fonction de baisser la valeur du paramètre incrémenté par le MENU, et d'activer ainsi la fonction qui lui est associée.

SET: a pour fonction l'accès aux sous-menus répertoriés, en outre il sera utilisé par simple pression, pour l'affichage d'une éventuelle alarme, Set-point (valeur réglée), status sondes et status de sortie. Une pression prolongée sert de confirmation du paramètre attribué et à l'activation de la fonction associée.

FNC: a pour fonction le retour au niveau du MENU précédent, la confirmation de la valeur attribuée au paramètre, et à l'activation de la fonction associée.

Affichage et modification des paramètres

L'utilisateur a accès à un nombre déterminé de paramètres qui lui permettent de choisir un fonction simple comme par exemple::

- La température souhaitée de l'eau chaude
- Le temps

Modification de la température d'eau chaude souhaitée

- Presser 2x un court instant le bouton SET en bas à droite.
- Le display affiche la température réglée d'usine.
- Avec la touche UP ou DOWN sur le côté gauche, on peut augmenter ou abaisser la température de l'eau jusqu'à la valeur souhaitée.
- Lorsque la valeur souhaitée est réglée, presser 2x un court instant la touche FNC afin d'enregistrer la modification et retourner à la position initiale.

### Réglage de l'heure

- Presser 1x un court instant le bouton SET en bas à droite.
- Presser 4x la touche DOWN ou jusqu'à l'apparition sur le display de l'inscription rtc.
- Presser encore 1x un court instant le bouton SET.
- Alors apparaît, en boucle, 3 sous-menus h00 = heures, '00 = minutes, d00 = jour de la semaine (le chiffre 1 correspond à lundi, le 7 à dimanche).
- Chaque sous-menu reste visible 3 secondes ; par la touche UP ou DOWN, on peut faire varier les heures, puis les minutes et enfin le jour de la semaine.
- Lorsque le réglage est terminé, presser 2x un court instant sur la touche FNC afin d'enregistrer l'horaire introduit et retourner à la position initiale.

Les paramètres Pb1, Pb2 et Pb3 apparaissent après avoir d'abord pressé la touche SET puis 1 x, ou 2 x respectivement 3 x la touche DOWN. Ils indiqueront respectivement la température momentanée de l'eau, la température de l'eau dans l'évaporateur et la température de l'eau qui circule dans le système. Ces paramètres sont utiles au diagnostic et sont définis pour le technicien spécialiste.

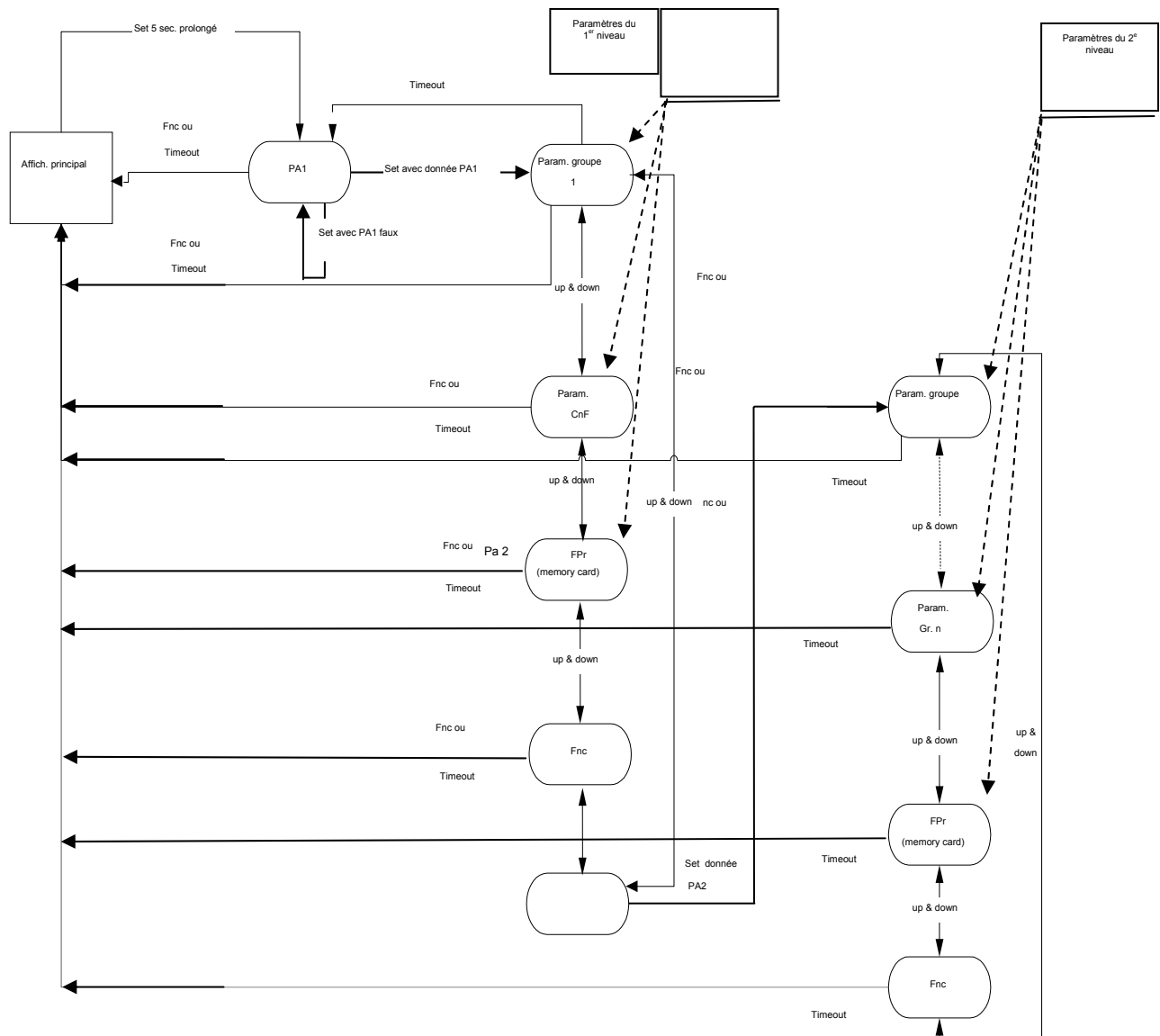
Autres paramètres

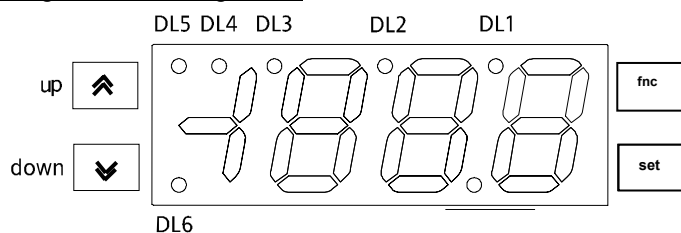
Les autres paramètres sont organisés sur 2 niveau. Leur accès est protégé par un mot de passe.

En pressant la touche SET pendant au minimum 5 secondes, suivi de la saisie du code "01", l'accès aux paramètres du 1er niveau est rendu possible.

C'est seulement depuis cet état que l'accès aux paramètres du 2e niveau pourra être atteint, sous protection d'un mot de passe, donc seulement utilisable par un technicien habilité.

Les paramètres sont disposés en deux sections, où chacune correspond à un niveau, conformément au schéma ci-dessous.



Désignation affichage LED

DL1: LED allumé en fonctionnement, piloté par le Set point du boiler (accès fixe)

DL2: non utilisé

DL3: LED allumé, lorsque le chauffage électrique est activé

DL4: LED allumé, lorsque la pompe à chaleur fonctionne

DL5: LED allumé, lorsqu'une erreur est décelée

DL6: non utilisé

Erreurs

Lorsque, au premier enclenchement de Multiaqua, l'heure n'est pas programmée, le code erreur (heure) E20 est signalé; il disparaîtra dès le réglage de l'heure effectué.

Tous les codes d'erreurs (sauf le code erreur heure) produisent un signal acoustique. Ce signal est déclenché en pressant sur la touche de son choix, mais le défaut demeure.

La diode d'indication de défaut est allumée et le display affiche le code erreur (voir table).

Le code sur le display disparaîtra seulement lorsque les causes du défaut seront éliminées.

Lorsqu'un défaut est signalé, déconnecter l'appareil, attendre une minute et enclencher à nouveau Multiaqua au moyen de l'interrupteur principal (vert). Si l'alarme reste visible sur le display, rechercher pour trouver la source du problème en utilisant la liste ci-dessous qui contient tous les types de codes défauts.

Défaut	Descriptif/causes/solutions
E02	Description: Défaut sonde sur température évaporation. Causes: Sonde en court-circuit, non raccordée, hors de portée, non stable ou erronée. Solutions: Contactez le technicien de service du fournisseur pour procéder à l'échange de la sonde.
E03	Description: défaut sonde sur température de l'eau circulant dans le système. Causes: Sonde en court-circuit, non raccordée, hors de portée, non stable ou erronée. Solutions: Contactez le technicien de service du fournisseur pour procéder à l'échange de la sonde.
E04	Description: Défaut de protection antigel. Causes: Sonde antigel en court-circuit, non raccordée, hors de portée, non stable ou erronée. Température d'entrée d'eau trop basse ou débit insuffisant du liquide dans l'évaporateur (robinet non ouvert, pompe ne fonctionne pas ou air dans le circuit) Solutions: Contrôlez si tous les robinets sur le circuit soutirage chaleur sont ouverts (retour du circuit de chauffage) et que la pompe chauffage fonctionne même en été. Si le défaut persiste, appelez le technicien de service du fournisseur.
E10	Description: défaut sur haute pression. Causes: Mauvais échange de chaleur entre condenseur et eau du boiler, vraisemblablement formation de calcaire. Température de l'eau dans le boiler trop haute à cause de facteurs extérieures. Solutions: Contrôlez si il existe des causes extérieures qui expliquent ce réchauffement anormal de l'eau. Si le défaut persiste, appelez le technicien de service du fournisseur.
E20	Description: Alarme montre. Causes: Lors de la première mise en route de l'appareil, car la montre n'a pas encore été programmée. Si l'horloge a été effacée après une coupure prolongée de courant. Solutions: Régler la montre lors de la première mise en route. Lors d'un défaut contrôler la cause de la coupure de courant, laisser se recharger la batterie de la régulation, ce qui demande au moins 5 minutes, et régler à nouveau la montre.

### Limite de fonctionnement

Si la chaleur du retour est soutirée par un circuit de chauffage par le sol, l'eau du circuit peut se refroidir jusqu'à une température plancher de 18 °C. Le technicien, responsable de la mise en service, peut modifier cette limite pour d'autres applications.

### Fonction anti-légionellose

Le but de la fonction anti-légionellose est d'éliminer les agents pathogènes, qui dans des cas très rares se développent dans l'eau tiède mais qui meurent à une températures de env. 60 °C. Grâce à cette fonction, la température de l'eau est régulièrement portée à 62 °C.

Il est possible de modifier le paramètre anti-légionellose. En réglage d'usine, cette fonction est activée chaque jour (paramètre ALN 40 led). L'élévation de température commence à 23h59 (Paramètre ALN 41 LSd ,42 LSd) et reste actif pendant une durée de 4 heures (Paramètre ALN43 ldd) ; durant cette phase la température de l'eau est portée à 65 °C (Paramètre RES 9 R03).

Si nécessaire, la fonction anti-légionellose peut être activée à un jour fixe; dans ce cas le paramètre ALN43 Ldd sera désactivé et défini par l'heure d'enclenchement, la durée et le jour choisi.

Si par exemple cette fonction doit être activée le lundi, à 23h15 et pour une durée de 4 heures, les pas suivants seront exécutés:

- ALN13 LSO heures jour 1	=	23
- ALN14 LSO minute jour 1	=	15
- ALN15 Ld0 Durée enclenchement jour 1	=	4

Afin d'utiliser le tarif de nuit, cette fonction doit être activée entre 22h00 et 06h00.

### Maintenance

Multiaqua n'exige pas de maintenance particulière. Naturellement l'installation doit être maintenue "propre en ordre".

## Paramètres

Les paramètres identifiés de 1 à 6 concernent le compresseur. Les paramètres identifiés de 7 à 43 concernent la fonction anti-légionellose. Les paramètres identifiés de 44 à 61 concernent les alarmes.

Séquence	Identi- fication	Description	Unité	min	max	modèle	Code libre	Code 1	Code 20
CP	1	C01 Réglage point de régulation	°C/°F	0	55	50		X	
CP	2	C02 Réglage différentiel	°C/°F	0,1	30	2		X	
CP	3	C03 Réglage limite supérieure	°C/°F	0	255	55		X	
CP	4	C04 Réglage limite inférieure	°C/°F	0	60	0			X
CP	5	C05 Temps mini compresseur "off/on"	Sek. x10	0	2500	30			X
CP	6	C06 Temps mini compresseur "on/on"	Sek. x10	0	2500	90			X
RES résistance	7	R01 Réglage fonction anti-légionellose	°C/°F	50	65	62		X	
RES	8	R02 Différentiel anti-légionellose	°C/°F	0,1	30	4			X
RES	9	R03 Réglage valeur supérieure fonction anti-légionellose	°C/°F	0	255	65			X
PMP pompe	10	P01 Temporisation "on" pompe / compresseur	Sek.	0	255	20			X
PMP	11	P02 Temporisation "off" compresseur/pompe	Sek.	0	255	20			X
ALN fonction anti- légionellose	12	LE0 active heure jour N° 1	0/1	0	1	0		X	
ALN	13	LS0 " horloge" réglage heure début jour 1	heure	0	23	0		X	
ALN	14	LS0 " horloge" réglage minute jour 1	minute	0	59	0		X	
ALN	15	Ld0 Durée enclenchement jour 1	heure	0	24	0		X	
ALN	16	LE1 active heure jour N° 2	0/1	0	1	0		X	
ALN	17	LS1 " horloge" réglage heure début jour 2	heure	0	23	0		X	
ALN	18	LS1 " horloge" réglage minute jour 2	minute	0	59	0		X	
ALN	19	Ld1 Durée enclenchement jour 2	heure	0	24	0		X	
ALN	20	LE2 active heure jour N° 3	0/1	0	1	0		X	
ALN	21	LS2 " horloge" réglage heure début jour 3	heure	0	23	0		X	
ALN	22	LS2 " horloge" réglage minute jour 3	minute	0	59	0		X	
ALN	23	Ld2 Durée enclenchement jour 3	heure	0	24	0		X	
ALN	24	LE3 active heure jour N° 4	0/1	0	1	0		X	
ALN	25	LS3 " horloge" réglage heure début jour 4	heure	0	23	0		X	
ALN	26	LS3 " horloge" réglage minute jour 4	minute	0	59	0		X	
ALN	27	Ld3 Durée enclenchement jour 4	heure	0	24	0		X	
ALN	28	LE4 active heure jour N° 5	0/1	0	1	0		X	
ALN	29	LS4 " horloge" réglage heure début jour 5	heure	0	23	0		X	
ALN	30	LS4 " horloge" réglage minute jour 5	minute	0	59	0		X	
ALN	31	Ld4 Durée enclenchement jour 5	heure	0	24	0		X	
ALN	32	LE5 active heure jour N° 6	0/1	0	1	0		X	
ALN	33	LS5 " horloge" réglage heure début jour 6	heure	0	23	0		X	
ALN	34	LS5 " horloge" réglage minute jour 6	minute	0	59	0		X	
ALN	35	Ld5 Durée enclenchement jour 6	heure	0	24	0		X	
ALN	36	LE6 active heure jour N° 7	0/1	0	1	0		X	
ALN	37	LS6 " horloge" réglage heure début jour 7	heure	0	23	0		X	
ALN	38	LS6 " horloge" réglage minute jour 7	minute	0	59	0		X	
ALN	39	Ld6 Durée enclenchement jour 7	heure	0	24	0		X	
ALN	40	Led active heure tous les jours	0/1	0	1	1		X	
ALN	41	LSd heure début tous les jours	heure	0	23	0		X	
ALN	42	LSd minute tous les jours	minute	0	59	30		X	
ALN	43	Ldd Durée enclenchement tous les jours	heure	0	24	4		X	
AL	44	A01 Temps réaction haute pression	sec.	0	255	2			X
AL	45	A02 Temps bypass circulation eau enclenchement pompe	sec.	0	255	30			X
AL	46	A03 Durée entrée eau active	sec.	0	255	10			X
AL	47	A04 Durée entrée eau non active	sec.	0	255	10			X
AL	48	A05 Temporisation alarme manuelle Temporisation circulation eau	sec.	0	2550	60			X
AL	49	A06 Réglage valeur antigel	°C/°F	0	255	5		X	
AL	50	A07 Hystérésis alarme antigel	°C/°F	0,1	30	5			X
AL	51	A08 Réglage valeur température eau entrée évaporateur	°C/°F	-30	+50	2		X	
AL	52	A09 Hystérésis température entrée évaporateur	°C/°F	0,1	30	3			X
AL	53	A10 Temporisation inversion résistance compresseur selon contact A08	sec.	0	255	250			X
	56	Passwort 1	N°	0	255	1		X	

	57	Passwort 2	N°	0	255	20			X
	59	CA1 Etalonnage sonde 1	°C/°F	-15	15	0			X
	60	CA2 Etalonnage sonde 2	°C/°F	-15	15	0			X
	61	CA3 Etalonnage sonde 3	°C/°F	-15	15	0			X

## 11 Après la mise en service

La pièce d'installation peut être utilisée, pour autant que le fonctionnement de la pompe à chaleur et des autres systèmes soit garanti et que les conditions de sécurité soient maintenues. Ne pas gicler de l'eau, d'autres liquides ou des gaz corrosifs contre Multiaqua. Pour l'utilisation se référer au manuel utilisateur. Ne pas utiliser Multiaqua comme plan d'appui d'objets.

### **Entretien**

Multiaqua ne nécessite d'aucune intervention particulière d'entretien. Evidemment, l'installation doit être maintenue propre et en ordre.